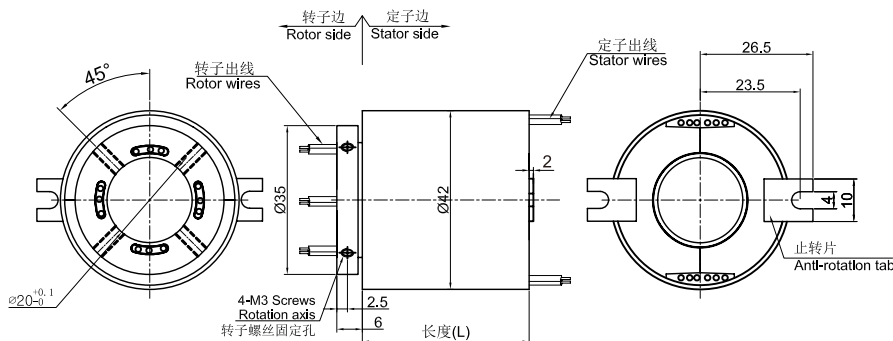


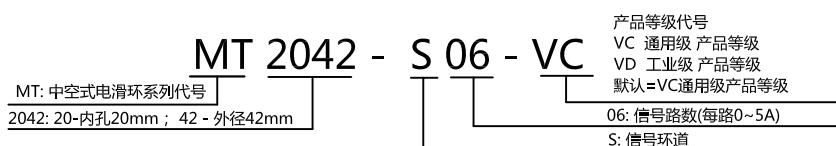
MT2042系列

紧凑型，外径42mm 通孔直径为20mm（适用于≤20mm）的标准系列整体式精密导电滑环。

*注意：如需<20mm的内孔，可通过加内衬轴套解决。



订购型号说明



选型表

型号	信号或5A	长度 L (mm)
MT2042-S02	2	25.4
MT2042-S03	3	25.4
MT2042-S04	4	25.4
MT2042-S06	6	25.4
MT2042-S08	8	39.2
MT2042-S10	10	39.2
MT2042-S12	12	39.2

* 注: N个5A 电流环并起来可作为1路N*5A电流环使用; 比如: 2环5A 并起来做作为 1路10A 使用。
 环道数和电流大小均可定制, 请联系客服。

机械技术指标		电气技术指标		
参数	数值	参数	数值	
工作寿命	参考产品选型等级	功率	信号	
额定转速	参考产品选型等级	额定电压	0~240VAC/VDC	0~240VAC/VDC
工作温度	-30°C~80°C	绝缘电阻	≥200MΩ/300VDC	≥200MΩ/300VDC
工作湿度	0~85% RH	导线规格	AWG22#镀锡铁氟龙	
接触材料	参考产品等级选型表	导线长度	标准长度300mm (可根据要求调整)	
壳体材料	工程塑胶	绝缘强度	200VAC@50Hz, 60s	
转动扭矩	0.1N.m; +0.03N.m/6路	动态电阻变化值	<0.01Ω	
防护等级	IP51			

产品等级选型表

产品等级代号	最高转速	工作寿命	接触材料
VC (通用级)	250RPM	2000万转	贵金属
VD (工业级)	500RPM	3000万转	镀金-镀金

各环路导线色码表

环道	1	2	3	4	5	6	7	8	9	10	11	12
颜色	黑	红	黄	绿	蓝	白	黑	红	黄	绿	蓝	白

注: 6个颜色为一组, 分别序号1..6, 下一组从7..12, 重复前6个颜色, 每组用号码管作为序号标识。