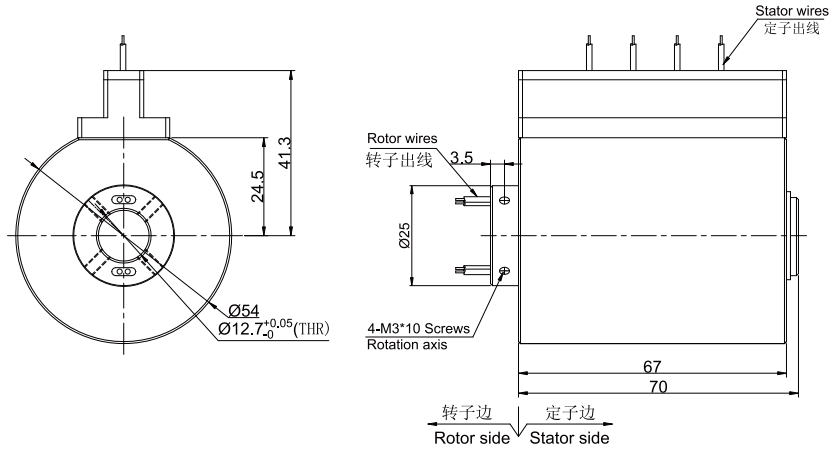


GHS1254T系列

高速过孔导电滑环，整体精密导电滑环，内孔12.7mm，外径54mm，最高转速12000RPM；
采用进口高银碳刷加贵金属环道，在极低的摩擦力下保证接触可靠。



订购型号说明

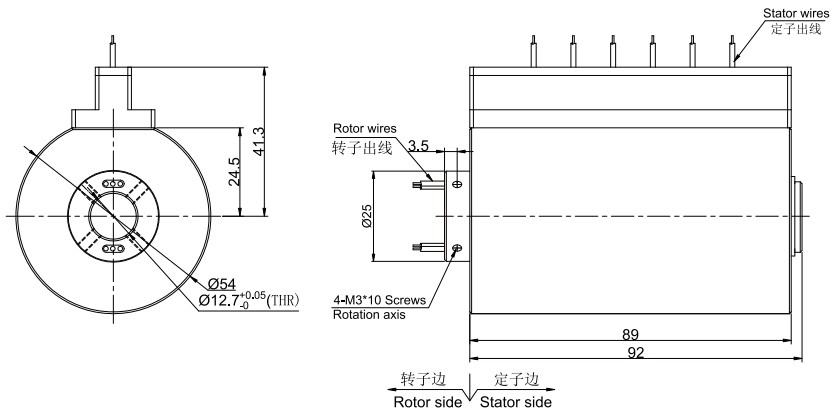
GHS 1254T P 0405

GHS:高速滑环

1254T:12-内径 12mm; 54-外径 54mm

0405:4路, 每路 0~5A

P:动力环



订购型号说明

GHS 1254T P 0605

GHS:高速滑环

1254T:12-内径 12mm; 54-外径 54mm

0605:6路, 每路 0~5A

P:动力环

技术规格参数

机械技术指标		电气技术指标		
参数	数值	参数	数值	
工作寿命	3亿转		功率	信号
额定转速	1~12000RPM	额定电压	0~440VAC/VDC	0~440VAC/VDC
工作温度	-30°C~80°C	绝缘电阻	≥1000MΩ/500VDC	≥1000MΩ/500VDC
工作湿度	0~85% RH	导线规格	AWG17#镀锡铁氟龙	AWG22#镀锡铁氟龙
接触材料	贵金属	导线长度	标准长度300mm (可根据要求调整)	
壳体材料	铝合金	绝缘强度	500VAC@50Hz, 60s	
转动扭矩	0.1N.m; +0.03N.m/6路	动态电阻变化值	< 0.03Ω	
防护等级	IP51			

各环路导线色码表

环道	1	2	3	4	5	6
颜色	黑	红	黄	绿	蓝	白

注：6个颜色为一组，分别序号1..6，下一组从7..12，重复前6个颜色，每组用号码管作为组序号标识。

非标定制可选项

注：以下特别要求均可定制，交期会增加3~15天不等，费用增加5%~50%不等，本公司大部分基础配件都有标准化，模块化，非标定制也可大大减少成本和交期。

- ① 可定制转子和定子的出线方式及出线长度。
- ② 由于结构的限制，可按照指定长度或者高度或者外径定制。
- ③ 最大可支持200路功率电流或者信号。
- ④ 可选航空插头，端子和热缩管。
- ⑤ 安川，松下，西门子等伺服系统信号，功率线以及编码器线混合滑环。
- ⑥ 可混合高速率数据传输（包括以太网，USB，RS232,RS485,Profibus，CanBUS,CANOPEN，DeviceNET，CC-LINK，ProfiNET，EtherCAT等各类工业总线）。
- ⑦ 温控信号，热电偶信号混合。
- ⑧ 防震，高温等特殊环境定制。
- ⑨ 可与气压、液压旋转接头混合一体气液滑环。
- ⑩ 高温定制可达500度。
- ⑪ 高压可定制到110kV。
- ⑫ 高速10000RPM。
- ⑬ 电流最大可到5000安培（A）。
- ⑭ 军工级别。
- ⑮ 防水，水下模式可选，IP65,IP68 可选。
- ⑯ 不锈钢壳体要求。

技术支持邮箱：technical@moflon.com